

ORDER INFORMATION

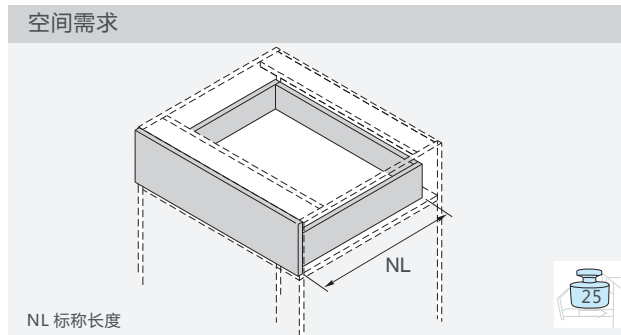
产品信息



W01C 系列隐藏二节欧式阻尼滑轨 (16MM带前连接件)



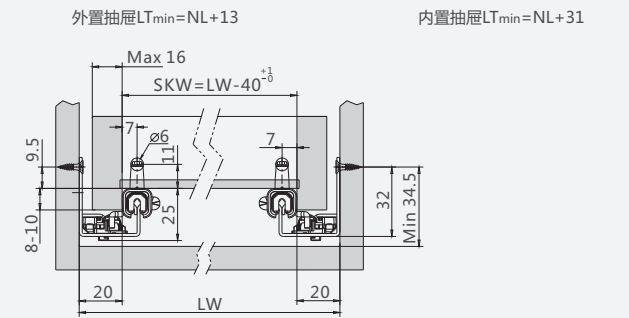
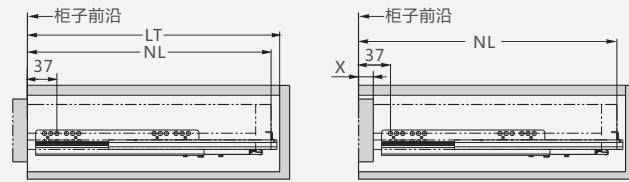
载重25公斤
表面: 镀锌
长度: 250-550毫米
单向展开
无需工具, 抽屉可快速安装和拆卸
静音系统保证滑动运动流畅、轻松
抽屉高度调节量0~+4mm



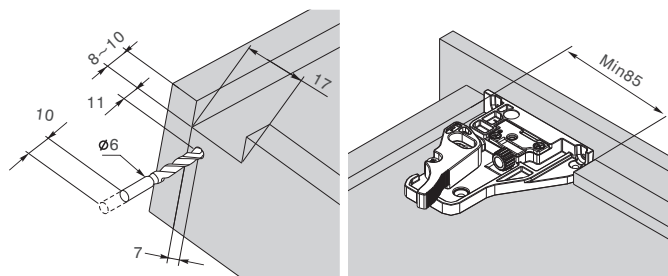
标称长度NL	抽屉订货号	套/箱
250 mm	W01C250H	10
300 mm	W01C300H	10
320 mm	W01C320H	10
350 mm	W01C350H	10
380 mm	W01C380H	10
400 mm	W01C400H	10
450 mm	W01C450H	10
500 mm	W01C500H	10
550 mm	W01C550H	10

2D调节前连接件 左/右	订货号
深灰色 Grey(H11)	WLD01

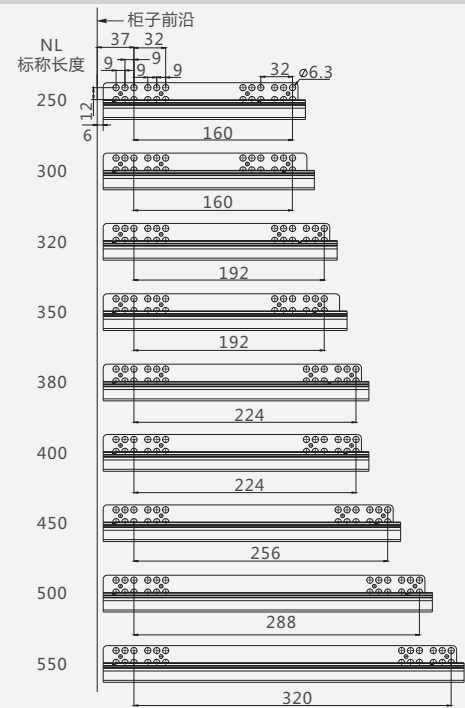
滑轨安装尺寸(mm)
NL=滑轨的标称长度 LT=柜子的内部深度 SKW=抽屉宽度 LW=柜子的内部宽度



背板安装尺寸(mm) 前连接件安装尺寸(mm)



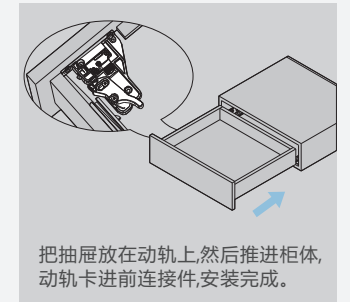
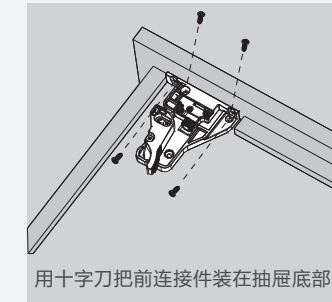
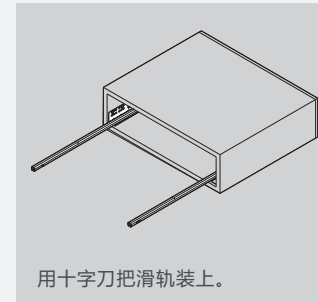
滑轨安装孔尺寸(mm)



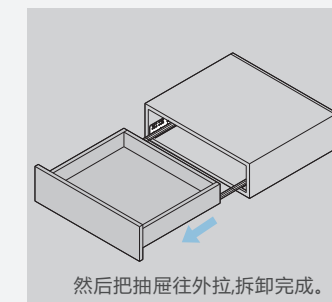
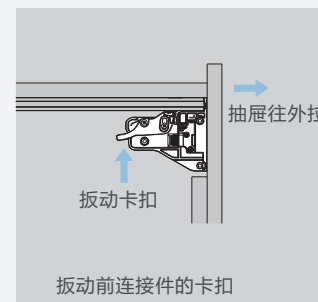
INSTALLATION AND PARAMETERS

隐藏滑轨安装示意和参数图

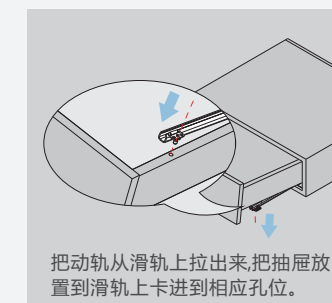
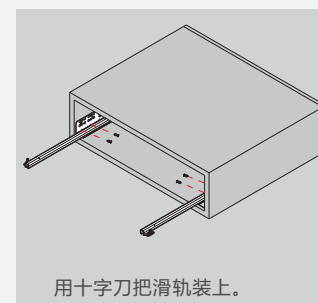
带前连接件滑轨安装



带前连接件滑轨拆卸



带钩滑轨安装



带钩滑轨拆卸

