

STERN®

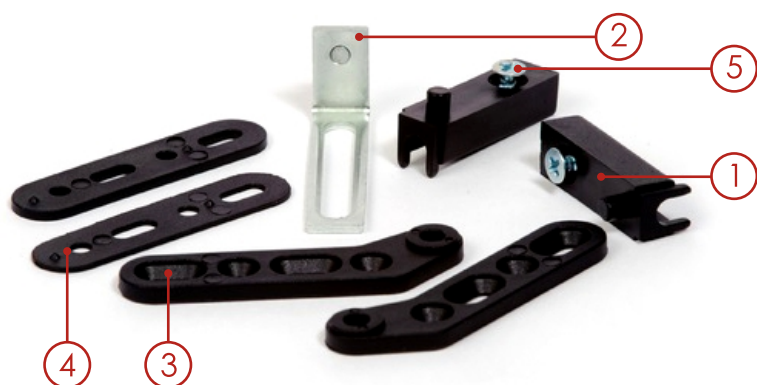
АЛЮМИНИЕВЫЕ СИСТЕМЫ

ИНСТРУКЦИЯ ПО СБОРКЕ РАСПАШНОГО
МЕХАНИЗМА

ОПИСАНИЕ КОНСТРУКЦИИ

РАСЧЕТ РАЗМЕРОВ ДВЕРЕЙ И ЗАПОЛНЕНИЯ

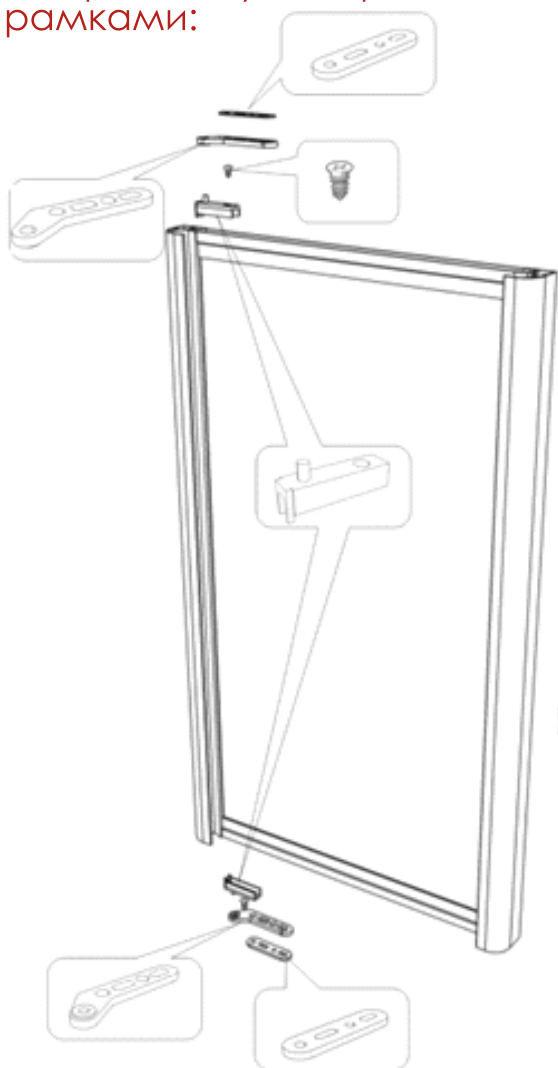
Комплекующие:



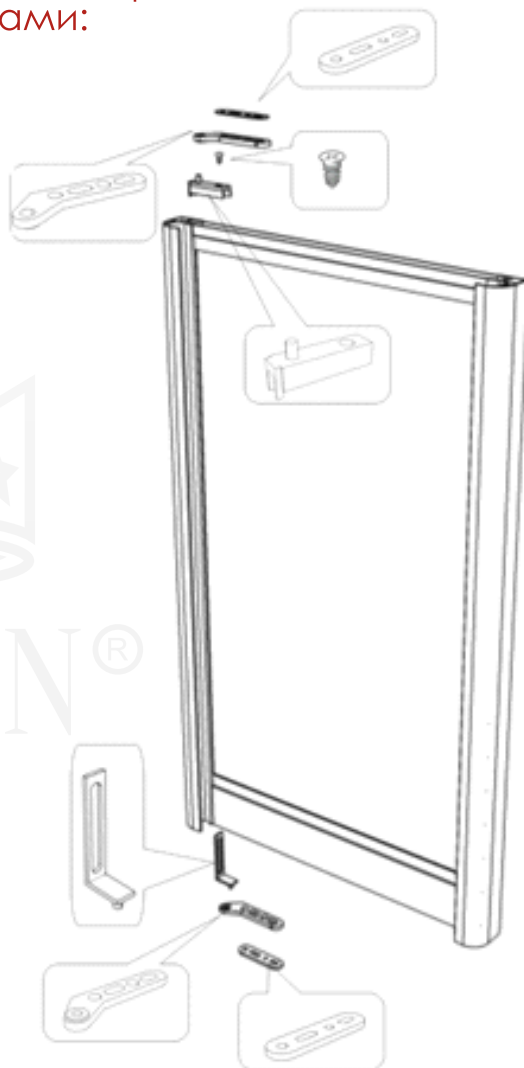
1. Пластиковый кронштейн
2. Металлический кронштейн
3. Установочная площадка
4. Прокладочная шайба
5. Саморез для крепления пластикового кронштейна

Варианты сборки:

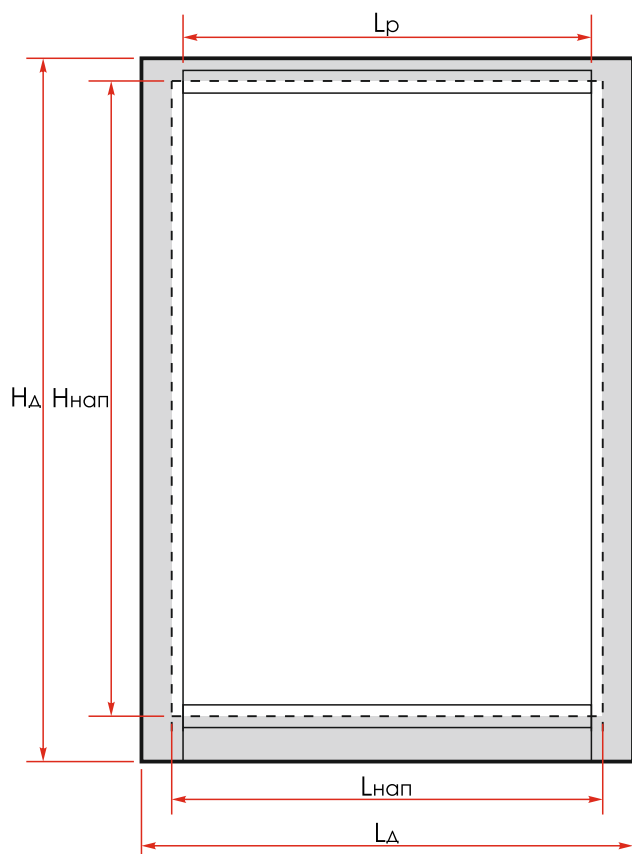
Сборка с двумя верхними рамками:



Сборка с верхней и нижней рамками:



Расчет двери:



Наименование:	Обозначение:
Высота проема	H_p
Ширина проема	L_p
Высота двери	H_d
Ширина двери	L_d
Высота наполнения	$H_{нап}$
Ширина наполнения	$L_{нап}$
Длина рамки (верх, низ, средняя)	L_p



РАСЧЕТ ВЫСОТЫ ДВЕРЕЙ						
Высота двери (H_d)			$H_d = H_p - 14 \text{ мм}$			
Ширина двери (L_d)			$L_d = L_p - 6 \text{ мм}$			
РАСЧЕТ ДЛИН ГОРИЗОНТАЛЬНЫХ ПРОФИЛЕЙ			С-профиль	Н-профиль	L-профиль	
Длина рамки (верх, низ, средняя (L_p))			$L_p = L_p - 50 \text{ мм}$	$L_p = L_p - 67 \text{ мм}$	$L_p = L_p - 48 \text{ мм}$	
РАСЧЕТ НАПОЛНЕНИЯ						
ВИД НАПОЛНЕНИЯ	Высота наполнения с двумя верхними рамками			Высота наполнения с верхней и нижней рамками		
	С-профиль	Н-профиль	L-профиль	С-профиль	Н-профиль	L-профиль
ЛДСП 10мм	$H_{нап} = H_d - 24 \text{ мм}$	$H_{нап} = H_d - 24 \text{ мм}$	$H_{нап} = H_d - 24 \text{ мм}$	$H_{нап} = H_d - 59 \text{ мм}$	$H_{нап} = H_d - 59 \text{ мм}$	$H_{нап} = H_d - 59 \text{ мм}$
ЛДСП 8мм	$H_{нап} = H_d - 26 \text{ мм}$	$H_{нап} = H_d - 26 \text{ мм}$	$H_{нап} = H_d - 26 \text{ мм}$	$H_{нап} = H_d - 61 \text{ мм}$	$H_{нап} = H_d - 61 \text{ мм}$	$H_{нап} = H_d - 61 \text{ мм}$
Зеркало/стекло 4мм	$H_{нап} = H_d - 26 \text{ мм}$	$H_{нап} = H_d - 26 \text{ мм}$	$H_{нап} = H_d - 26 \text{ мм}$	$H_{нап} = H_d - 61 \text{ мм}$	$H_{нап} = H_d - 61 \text{ мм}$	$H_{нап} = H_d - 61 \text{ мм}$

ВИД НАПОЛНЕНИЯ	ШИРИНА НАПОЛНЕНИЯ		
	С-профиль	Н-профиль	L-профиль
ЛДСП 10мм	$L_{нап} = L_d - 36 \text{ мм}$	$L_{нап} = L_d - 52 \text{ мм}$	$L_{нап} = L_d - 36 \text{ мм}$
ЛДСП 8мм	$L_{нап} = L_d - 38 \text{ мм}$	$L_{нап} = L_d - 54 \text{ мм}$	$L_{нап} = L_d - 38 \text{ мм}$
Зеркало/стекло 4мм	$L_{нап} = L_d - 39 \text{ мм}$	$L_{нап} = L_d - 55 \text{ мм}$	$L_{нап} = L_d - 39 \text{ мм}$

РЕКОМЕНДАЦИИ:

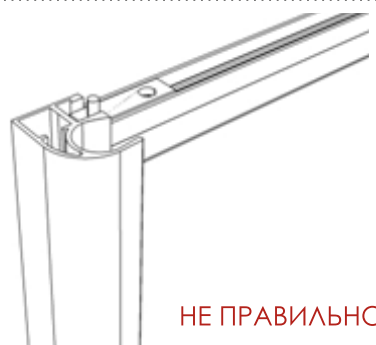
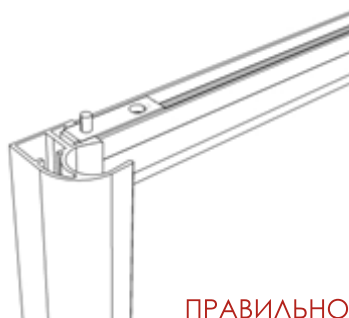
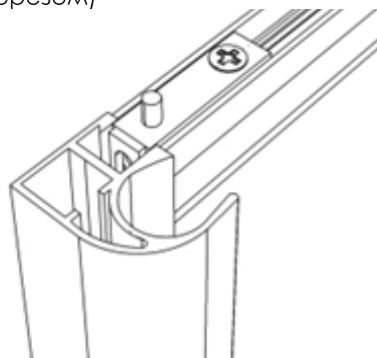
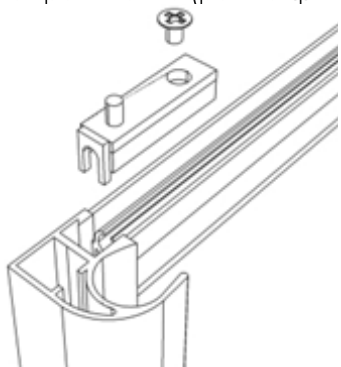
Максимальная высота двери – не более 2750 мм
 Максимальная ширина двери – не более 600 мм

ПРИ РАСЧЕТЕ КОРПУСА ИЗДЕЛИЯ:

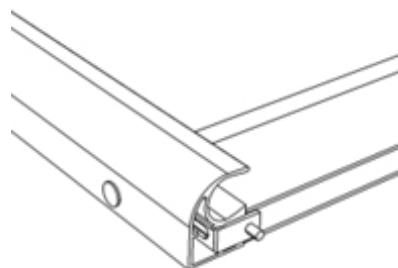
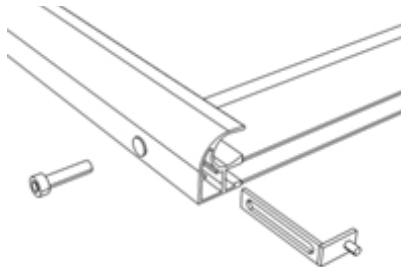
Нижний зазор – 4-8 мм
 Верхний зазор – 6 мм
 Боковые зазоры – 3 мм

Инструкция по сборке:

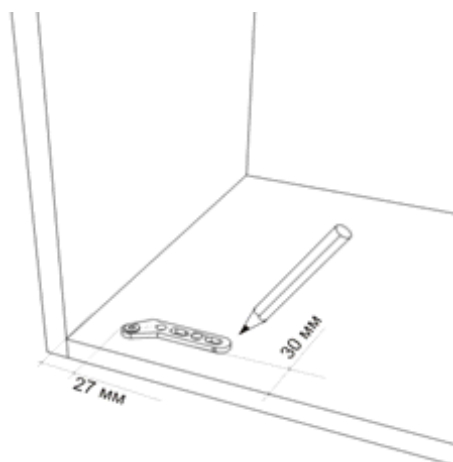
1. Установить пластиковый кронштейн в верхнюю рамку и закрепить с помощью самореза для крепления пластикового кронштейна (рамка фиксируется сборочным саморезом)



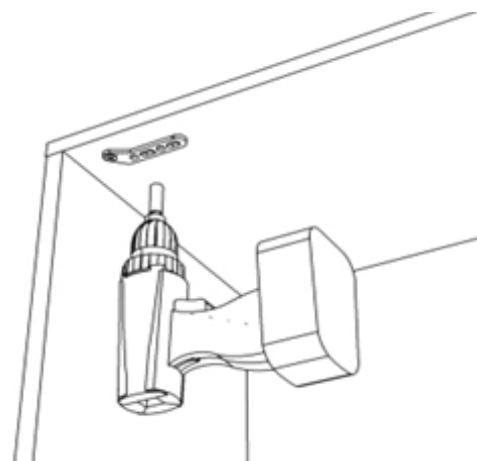
1.1 Для дверей с нижней рамкой используется металлический кронштейн (фиксируется сборочным саморезом)



2. Произвести разметку

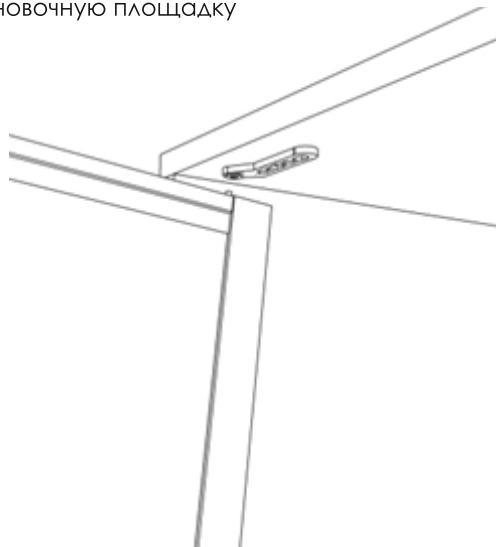


3. Закрепить верхнюю установочную площадку

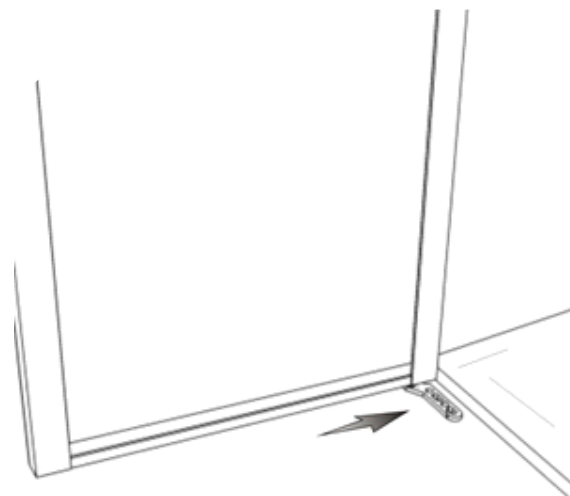


Инструкция по сборке:

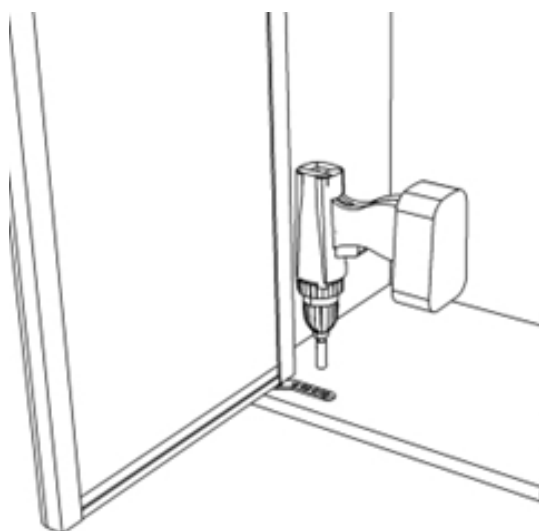
4. Завести пластиковый кронштейн в верхнюю установочную площадку



5. Установить нижнюю площадку на шток металлического кронштейна и завести дверь для крепления нижней установочной площадки



4. Закрепить установочную площадку



5. Для компенсации излишней высоты (при ошибке в расчетах) возможно использовать прокладочную шайбу

